

同级别最高速性能! 新型机器人小型控制柜诞生。

提高生产力

通过同级别第一的可搬质量、速度、手腕轴容许扭矩，实现超强搬运能力！
通过同级别第一的可搬质量（7kg/8kg）及手腕轴的容许负载扭矩提升38%，
使搭载更多种类工件及抓手成为可能。
实现全轴高速化（最大提升39%）。
通过改善加减速控制，无需依赖姿势，将加减速时间缩短至极限。

设备更紧凑

通过更纤细、更方便使用的本体、手臂的构造，缩小设备空间！
通过纤细的本体将设置空间降至最小（L,U轴偏置最小）。
电缆可从本体底部引出，与侧面引出相比降低了与墙壁的干涉。
提升最大运动范围及前后行程，可对应宽范围的作业空间。
通过纤细、笔直、左右对称的手臂设计，即使在狭小空间内也可把与周边设备的干涉控制到最小。

提升导入、使用、维护的效率！

超高环境性能

基本轴及手腕轴的标配保护等级为IP67，有效抑制粉尘。

简单维护

更换机内电缆时无需接入电池也可保持原点数据。

减少电缆、接头数量以提升作业性能。

方便清洁的设计

表面采用尘埃不易附着的面设计。

减少配线工时

采用1根供电电缆，减少配线工时。



高125mm

本体宽425mm

YRC 1000 micro
重量：10.5kg
容积：15L
本体深280mm

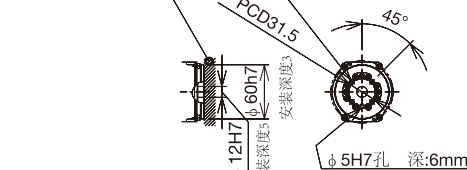
外形尺寸及动作范围 单位：mm

■：P点动作范围

GP7-GP8共通

附件等请安装在该范围内

4×M5×P0.8 深：8mm



*注[S1]
装备电缆接头
LF13WBRB-20S
请准备配套接头
LF13WBLP-20PA*HIROSE*
配套侧接头使用时外形图
▨部动作范围有限。

视图A

S1



2×气体出口
M5内螺纹
(带封盖)

视图B

AIR1/AIR2



2×气体入口
M5内螺纹孔
(带封盖)

视图C

S1



装备电缆接头
LF13WBRB-20P
请准备配套接头
LF13WBRB-20S
HIROSE

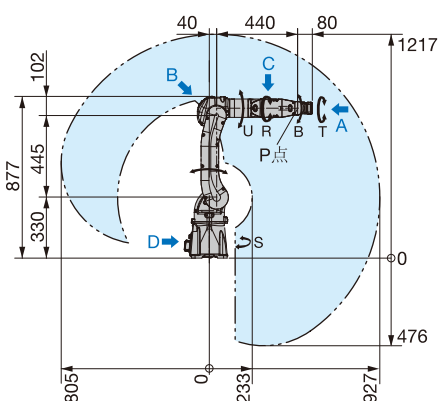
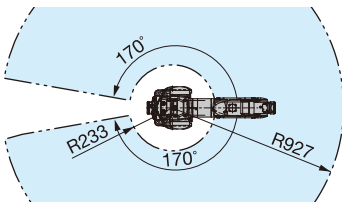
视图D

2×气体入口
2×Rc1/4
(带封盖)

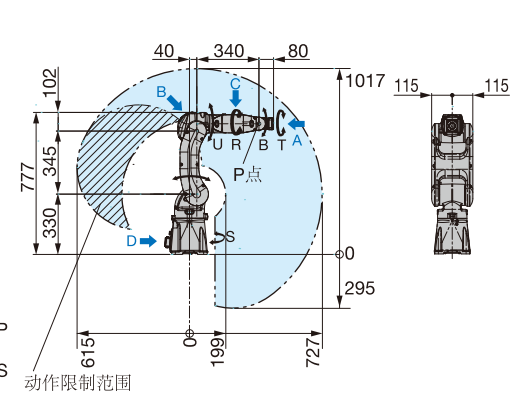
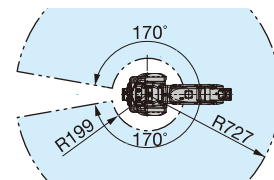


视图D

GP7



GP8



注：[S1]具体规格请与我司销售人员确认。

■ 机器人本体标准规格

标准规格		GP7	GP8
型号		YR-1-06VX7-A00	YR-1-06VX8-A00
构造		垂直多关节型 (6个自由度)	垂直多关节型 (6个自由度)
可搬质量*1		7 kg	8 kg
重复定位精度*2		±0.03 mm	±0.02 mm
动作范围	S轴 (旋转)	-170° ~ +170°	-170° ~ +170°
	L轴 (下臂)	-65° ~ +145°	-65° ~ +145°
	U轴 (上臂)	-70° ~ +190°	-70° ~ +190°
	R轴 (手腕旋转)	-190° ~ +190°	-190° ~ +190°
	B轴 (手腕摆动)	-135° ~ +135°	-135° ~ +135°
	T轴 (手腕回转)	-360° ~ +360°	-360° ~ +360°
最大速度	S轴 (旋转)	6.54 rad/s, 375°/s	7.94 rad/s, 455°/s
	L轴 (下臂)	5.50 rad/s, 315°/s	6.72 rad/s, 385°/s
	U轴 (上臂)	7.15 rad/s, 410°/s	9.07 rad/s, 520°/s
	R轴 (手腕旋转)	9.59 rad/s, 550°/s	9.59 rad/s, 550°/s
	B轴 (手腕摆动)	9.59 rad/s, 550°/s	9.59 rad/s, 550°/s
	T轴 (手腕回转)	17.45 rad/s, 1000°/s	17.45 rad/s, 1000°/s
容许力矩	R轴 (手腕旋转)	17 N·m	17 N·m
	B轴 (手腕摆动)	17 N·m	17 N·m
	T轴 (手腕回转)	10 N·m	10 N·m
容许惯性力矩 (GD²/4)	R轴 (手腕旋转)	0.5 kg·m²	0.5 kg·m²
	B轴 (手腕摆动)	0.5 kg·m²	0.5 kg·m²
	T轴 (手腕回转)	0.2 kg·m²	0.2 kg·m²
本体质量		34 kg	32 kg
防护等级		本体: IP67, 手腕轴: IP67	
安装环境	温度	0°C ~ +45°C	
	湿度	20% ~ 80%RH (无结露)	
	振动	4.9 m/s²以下	
	其他	不可有引火性及腐蚀性气体, 液体 远离电气噪音源	
电源容量*3		1 kVA	
安装方式*4		置地式, 倒挂式, 壁挂式, 倾斜式	

*1: U臂上的负载随手腕部负载重量变化。
*2: JIS B 8432为基准。
*3: 因用途, 动作模式而异。
*4: 壁挂式, 倾斜式安装时, S轴的动作会有限制。
(注) 本表是以SI单位系为记载。

■ 控制柜YRC1000micro标准规格

项目	规格
构造	开放式 IP20
外形尺寸	425(宽)×280(深)×125(高) mm (除突起物)
毛重	10.5 kg 以下(可内置外部2轴)
冷却方式	间接冷却
周围温度	通电时: 0°C ~ +40°C, 保管时: -10°C ~ +60°C
相对湿度	最大90%(无结露)
标高	2000m(但会存在温度延迟) (注)标高1000 m以上的条件:按周围最高温度每上升100m减少1%。
电源规格	单相AC200 V / 230 V (+10% ~ -15%) 50/60 Hz (±2%) 三相AC200 V / 230 V (+10% ~ -15%) 50/60 Hz (±2%)
电源容量	1.0kVA
接地	D种接地
输入输出信号	专用信号: 输入7, 输出: 1 通用信号: 输入24, 输出: 24(晶体管输出:24)
位置控制方式	串行通讯方式(绝对值编码器)
记忆容量	JOB: 200,000 程序点, 10,000 机器人命令 CIO 梯形图: 1,500 程序点
增加插槽	PCI express: 2 卡槽 (出厂时DIO基板已占用1个卡槽)
LAN(上位连接)	1个 (10BASE-T/100BASE-TX)
喷漆色	无喷涂 发纹处理
振动	4.9m/s²以下
其他	· 引火性、易腐蚀性的液体及气体 · 少灰尘、粉尘、油烟、水、特别在有示教器处不可有化学品、切削油(包含冷却剂)、防锈油、有机溶剂等。 · 远离电磁源(TIG焊接设备等) · 远离强微波、紫外线、X线、放射线。

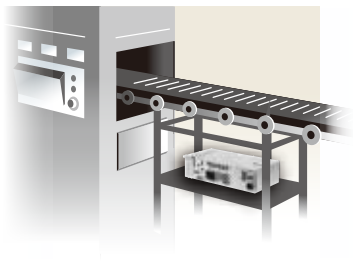
■ 示教编程器规格

项目	规格
外形尺寸	152(宽) × 53(深) × 299(厚) mm
毛重	0.730 kg
材质	强化塑料
操作机器	选择键, 轴操作键, 数值/应用键, 带钥匙的切换模式键(示教模式、在线模式、远程模式), 急停键, 功能键, SD卡I/F装置(SD卡为选配), USB端口(USB2.0 1个)
显示屏	5.7英寸TFT彩色液晶触摸屏VGA(640X480像素) (汉字、平假名、片假名、英文、数字、其他)
防护等级	IP54
电缆长度	标准: 8 m, 最大(选配): 20m (追加延长线缆4~12m)

1 追求小型化·轻量化

- 容积15L的紧凑尺寸
- 重量仅为10.5 kg (相比以往机型减少9.5 kg)

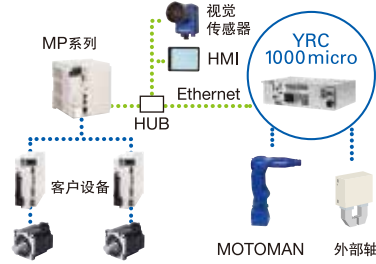
可放置在设备或输送线内部。



2 与周边设备连接更简单

- 可方便的与我司的设备控制器 (MP系列), PLC, 传感器或HMI等外部设备连接

可实现柔性设备的构建。



3 使用新动作控制 (高速·高精度化)

- 采用最新最适合的加减速控制, 相比以往机型最多可节省约10%的循环时间。(根据条件不同会有差异)
- 大幅改善因动作速度的变动引起的轨迹精度误差 (相比以往提高80%)

提高客户生产性。



安全注意



- 使用前请熟读说明书及其附属文件等, 正确使用。
- 此目录记载的产品为一般产业用机器人莫托曼 (MOTOMAN)。
- 如MOTOMAN发生的故障及错误操作直接威胁到人身安全, 或被适用于危害人体安全的用途时请到我司营业厂窗口询问, 我们将作出改善。
- 为了使您更容易理解, 本资料内所使用的照片是除去法定安全栏后摄影的。另外, 图解等都为意向图。

安川电机(中国)有限公司 机器人事业部

上海市黄浦区湖滨路222号领展企业广场一座22楼
〒 200021 TEL 021-53852200 FAX 021-53853299

安川电机(中国)有限公司广州分公司

广州市天河区黄埔大道西平云路163号广电平云广场B塔1层06单元
〒 510656 TEL 020-38780005 FAX 020-38780565

安川电机(中国)有限公司成都分公司

四川省成都市高新西区西芯大道3号国腾科技园区内5栋1层104室
〒 611731 TEL 028-86719370 FAX 028-86719371

安川(中国)机器人有限公司

江苏省常州市武进高新区武进大道59号
〒 510620 TEL 0519-86220612 FAX 0519-86220611

上海机器人中心

上海市静安区万荣路700号D2
〒 200072 TEL 021-36567900 FAX 021-56720075

广州机器人中心

广州市天河区黄埔大道西平云路163号广电平云广场B塔1层06单元
〒 510656 TEL 020-38780005 FAX 020-38780565

成都机器人中心

四川省成都市高新西区西芯大道3号国腾科技园区内5栋1层104室
〒 611731 TEL 028-86719370 FAX 028-86719371



YASKAWA

安川电机(中国)有限公司

如果本产品的最终使用者是军方, 并将本产品用于兵器制造使用时, 将被视为[外国外汇及国际贸易法]所规定的出口限制对象, 被出口时请详细并且慎重的审查必要的出口手续。

因产品改良原因而发生功率, 规格, 尺寸等一部分的更改时, 恕不另行通知。

关于该资料的询问, 请询问相关代理店或上市公司。

资料编号: R-200-00003-17003<2>

2017年7月 作成